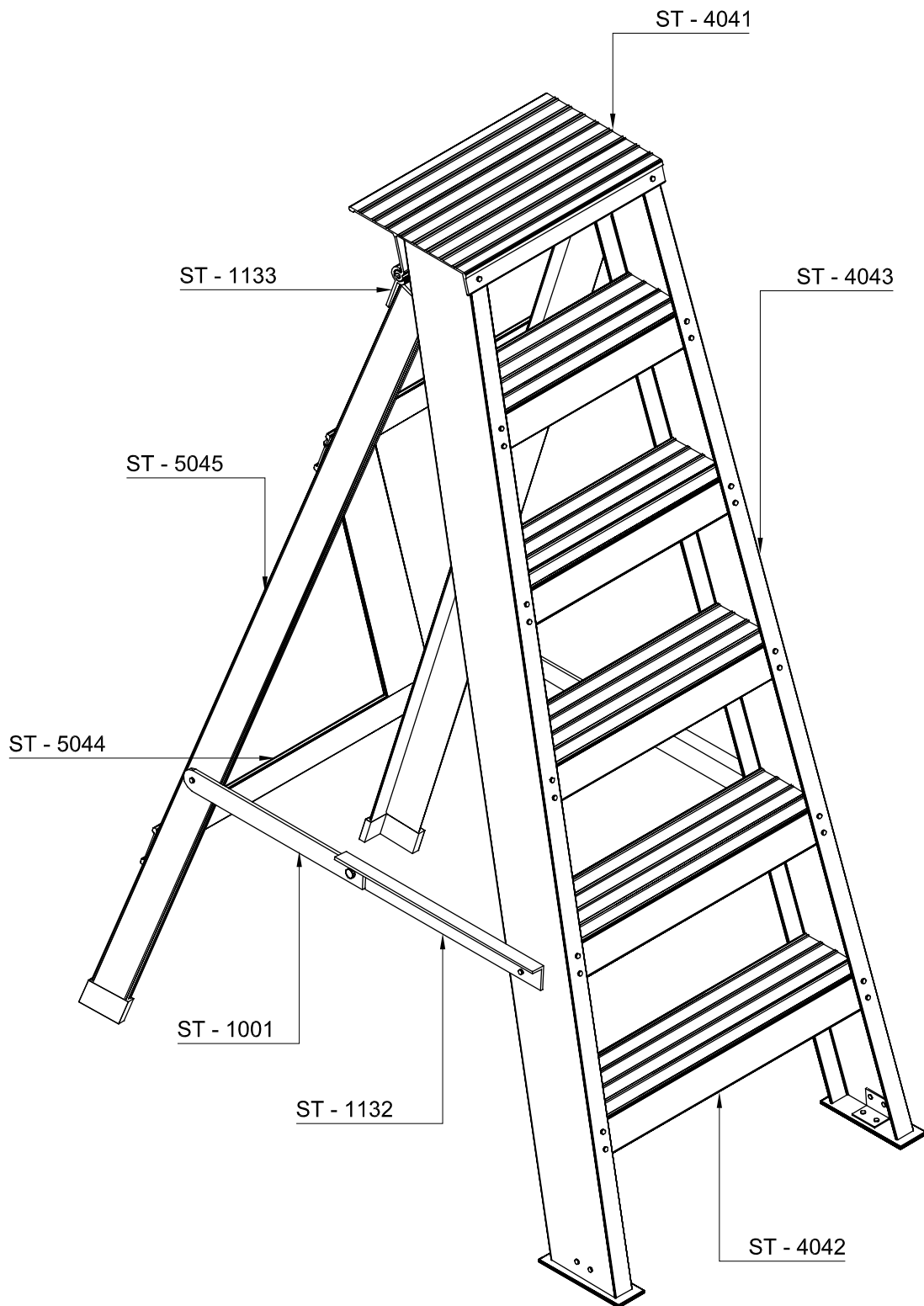
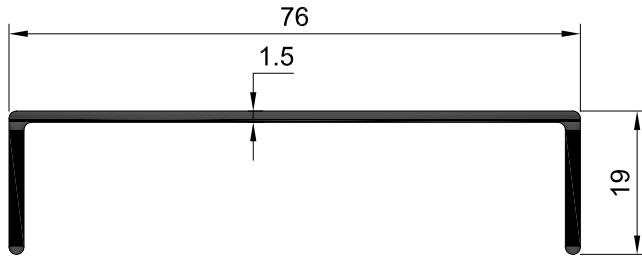


# 3D Assembly Detail Of Ladder

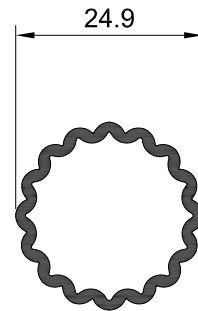
Group 15  
Page 01



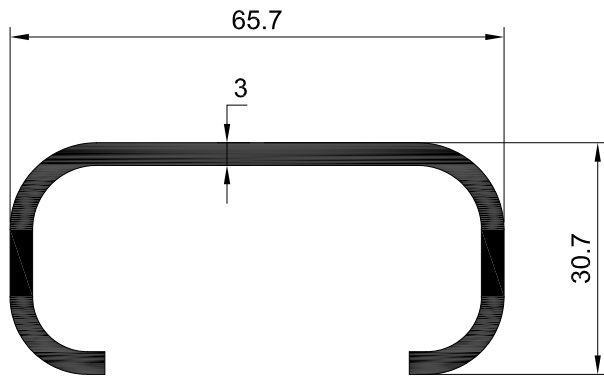
# Ladder



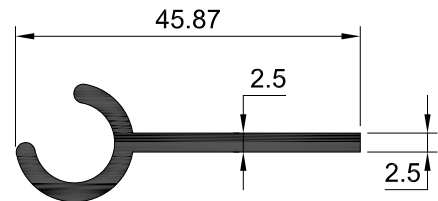
SECTION NO. - ST - 5043  
EST. WEIGHT - 0.494 KG./M.



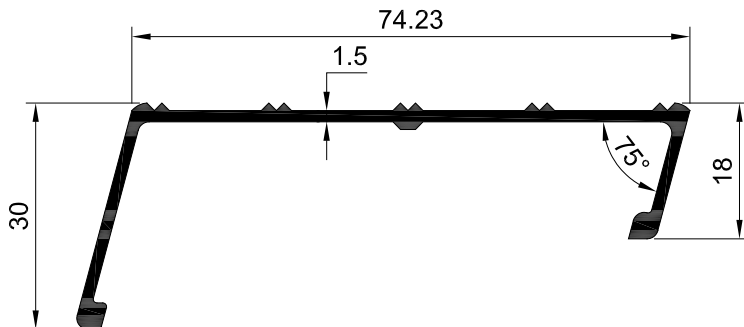
SECTION NO. - ST - 1780  
EST. WEIGHT - 0.322 KG./M.



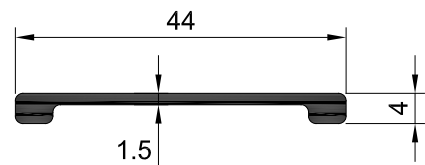
SECTION NO. - ST - 1781  
EST. WEIGHT - 1.006 KG./M.



SECTION NO. - ST - 1133  
EST. WEIGHT - 0.411 KG./M.

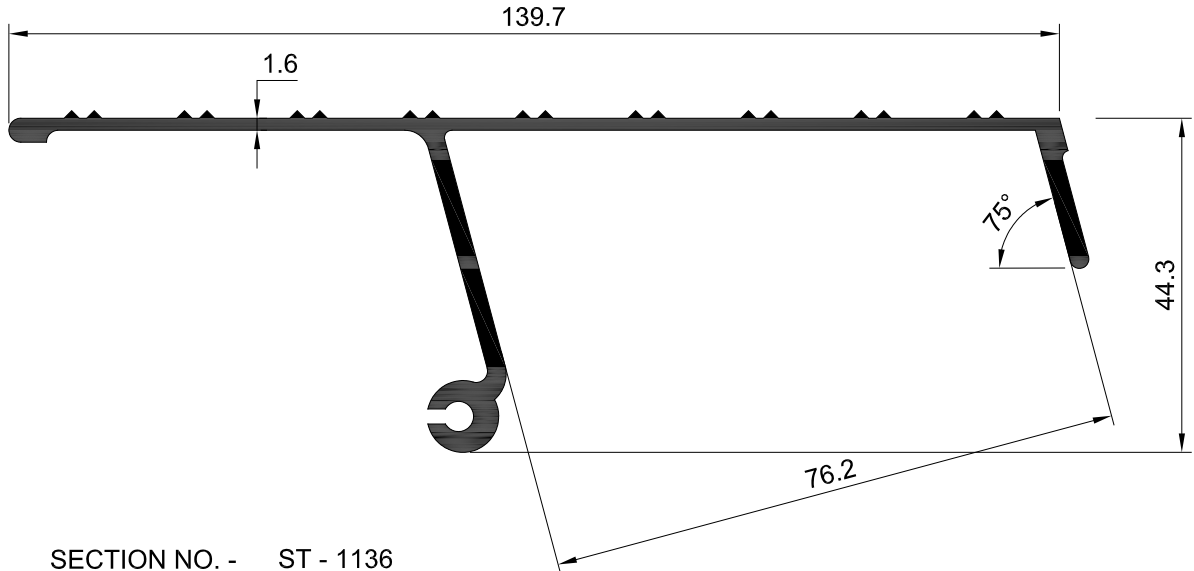


SECTION NO. - ST - 5042 - A  
EST. WEIGHT - 0.559 KG./M.

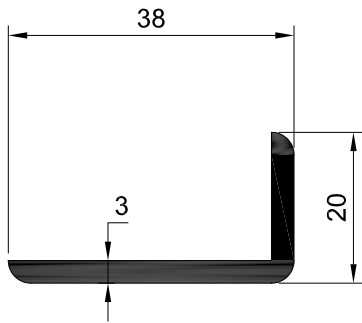


SECTION NO. - ST - 5044  
EST. WEIGHT - 0.243 KG./M.

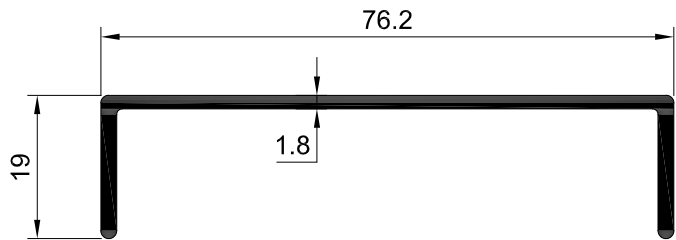
# Ladder



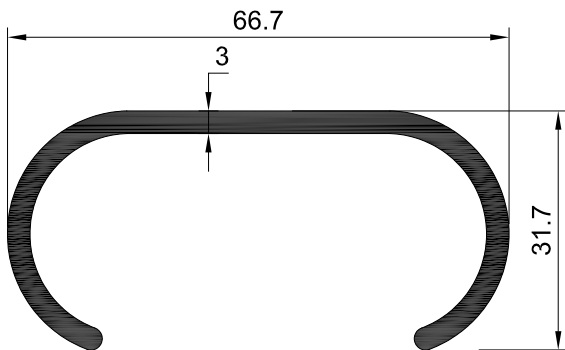
SECTION NO. - ST - 1136  
EST. WEIGHT - 1.194 KG./M.



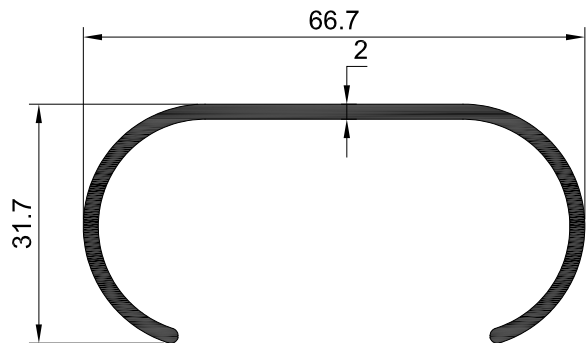
SECTION NO. - ST - 5045  
EST. WEIGHT - 0.435 KG./M.



SECTION NO. - ST - 5043 A  
EST. WEIGHT - 0.562 KG./M.

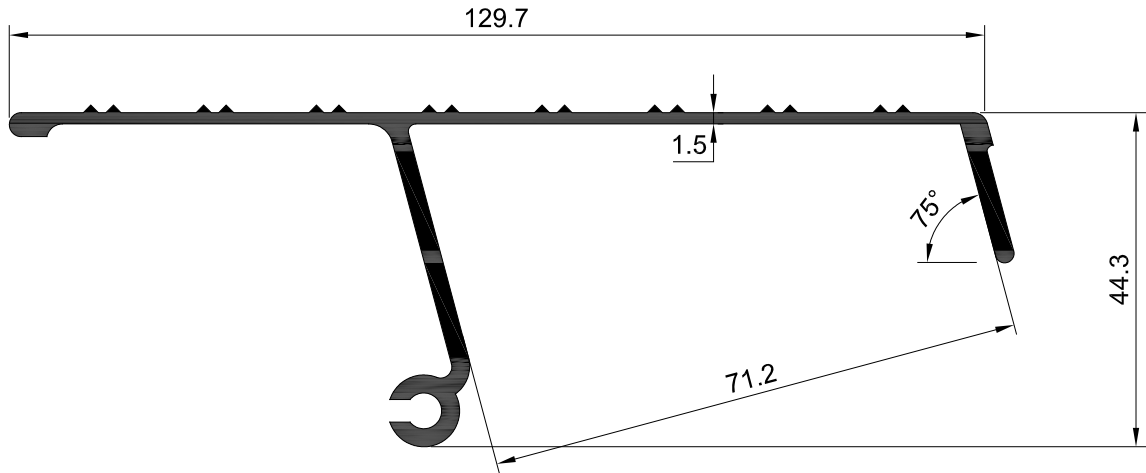


SECTION NO. - ST - 1782  
EST. WEIGHT - 0.963 KG./M.

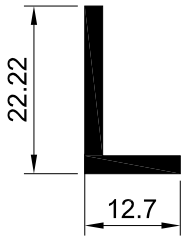


SECTION NO. - ST - 1782 T  
EST. WEIGHT - 0.659 KG./M.

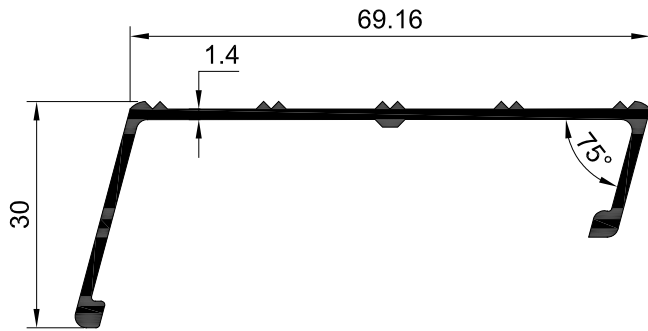
# Ladder



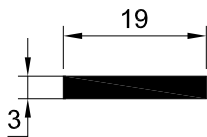
SECTION NO. - ST - 4041  
EST. WEIGHT - 1.091 KG./M.



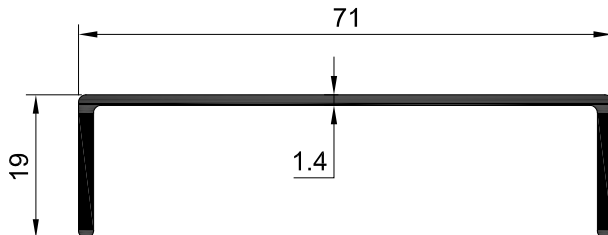
SECTION NO. - ST - 1132  
EST. WEIGHT - 0.207 KG./M.



SECTION NO. - ST - 4042  
EST. WEIGHT - 0.520 KG./M.



SECTION NO. - ST - 1001  
EST. WEIGHT - 0.154 KG./M.



SECTION NO. - ST - 4043  
EST. WEIGHT - 0.456 KG./M.